

和泉公告

IDEC ANNOUNCEMENT

公告号: A25-030

2024年12月 1/3页

CW系列控制元器件/AP22系列指示灯/HS5B系列安全开关 之规格变更

针对型号

CW 系列控制元器件（螺丝接线型）：所有产品

AP22 系列指示灯：所有产品

HS5B 系列安全开关：所有产品



系列	类型	型号
AP22	指示灯	AP22M-2Q*
CW（螺丝型）	照明按钮	CW*L-*E*
	指示灯	CW*P-*E*
	按钮开关	CW*B-*E*
	选择开关	CW*S-*E*
	钥匙选择开关	CW*K-*E*
	LED单元	CW-EAQ*
	触点块	YW-E10R, YW-E01, YW-EW2R0, YW-EW02, YW-EW1R1
HS5B	安全开关	HS5B-*

注:

*包含特制品

*使用上述产品的系列相应变更

www.idec.com/china

爱德克电气贸易(上海)有限公司

上海市静安区共和路209号企业中心第二座8楼 电话(021) 6135 1515, 传真(021) 6135 6225

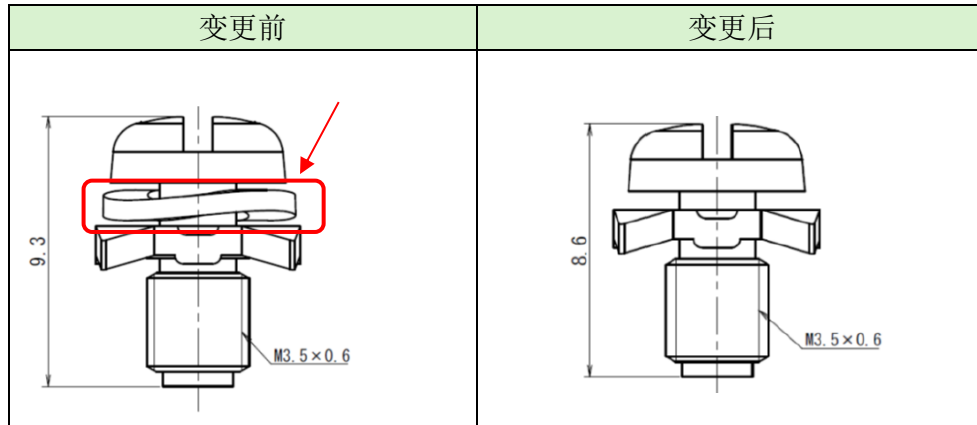
和泉公告

IDEC ANNOUNCEMENT

公告号: A25-030

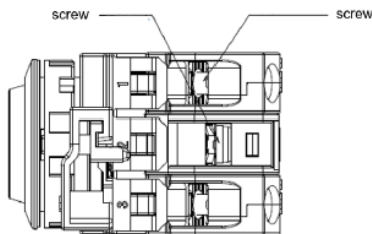
2024年12月 2/3页

螺丝的弹簧垫片取消，螺丝长度将从 9.3mm 变为 8.6mm

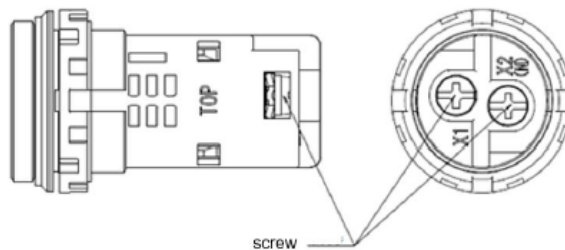


[参考：螺丝位置]

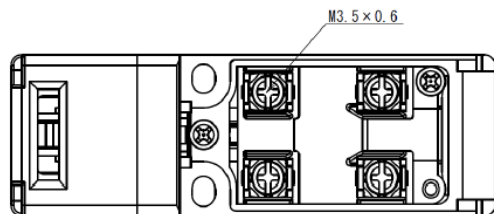
CW 系列平面镶嵌开关



AP22 系列指示灯



HS5B 系列安全开关



注：无其他规格变化（包括拧紧扭矩等）

www.idec.com/china

爱德克电气贸易(上海)有限公司

上海市静安区共和路209号企业中心第二座8楼 电话(021) 6135 1515, 传真(021) 6135 6225



和泉公告

IDEC ANNOUNCEMENT

公告号: A25-030

2024 年 12 月 3/3 页

变更日期

从 2025 年 7 月开始逐步实施（或更早，取决于我们的库存情况）

注意：根据我们的库存情况，当前产品和新产品可能会混合在同一批货物中。

识别标志

变更后的产品将在外包装箱上的型号上方显示黑点“.”

CW系列	AP22系列	HS5B系列
		

该识别标记将用于 2025 年 12 月之前生产的变更后产品。

无其他变更

www.idec.com/china

爱德克电气贸易(上海)有限公司

上海市静安区共和路209号企业中心第二座8楼 电话(021) 6135 1515, 传真(021) 6135 6225